



## 9.5 pojemniki specjalistyczne

### POJEMNIK TYPU SC NA SUBSTANCJE NIEBEZPIECZNE PRZEZNACZONY DO TRANSPORTU MIĘDZYNARODOWEGO SUBSTANCJI STAŁYCH



Stabilna konstrukcja z 3 mm stali. Wewnętrzna średnica 610mm, idealny do przechowywania i transportu uszkodzonych beczek. (SC 285). Konstrukcja galwanizowana na ciepło. Dopuszczalna gęstość 1,5kg/L.



Typ SC 240  
1A2/X /D/BAUER/1.7/250  
1A2/X/D/BAUER/534S

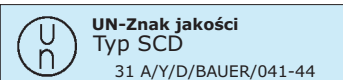
Typ SC 285  
1A2/X/D/BAUER/1.4/250  
1A2/X/D/BAUER/542S

NR ARTYKUŁU	NAZWA	WYMIARY	WAGA	POJEMNOŚĆ
SC240	Pojemnik typu SC na substancje niebezpieczne	800 x 800 x 1093 L	163 kg	240 L
SC285	Pojemnik typu SC na substancje niebezpieczne	800 x 800 x 1248 mm	142 kg	285 L

### POJEMNIK TYPU SCD NA SUBSTANCJE NIEBEZPIECZNE Z PODWÓJNYM ZAMKNIĘCIEM PRZEZNACZONY DO TRANSPORTU MIĘDZYNARODOWEGO ZGODNIE Z ADR/RID



Konstrukcja galwanizowana na ciepło. Wewnętrzna średnica 610mm. Lejek z dziobkiem i sitkiem zgodny z „TRbF 60”. Pokrywa w kształcie kopuły z 8 mocowaniami. Transportowany wózkiem widłowym, dźwigiem lub podnośnikiem do palet. Maksymalna dopuszczalna gęstość 1,8kg/L.



UN-Znak jakości  
Typ SCD  
31 A/Y/D/BAUER/041-44

NR ARTYKUŁU	NAZWA	WYMIARY	WAGA	POJEMNOŚĆ
SCD240	Pojemnik typu SCD na substancje niebezpieczne z podwójnym zamknięciem	800 x 800 x 1093 L	195 kg	240 L
SCD285	Pojemnik typu SCD na substancje niebezpieczne z podwójnym zamknięciem	800 x 800 x 1248 mm	212 kg	285 L

## 9. GOSPODARKA ODPADAMI

### 9.5 pojemniki specjalistyczne

**POJEMNIK TYPU ASB NA SUBSTANCJE NIEBEZPIECZNE Z PODWÓJNA POKRYWĄ  
PRZYSTOSOWANY DO TRANSPORTU NIEBEZPIECZNYCH CIECZY ZGODNIE Z ADR/RID**



Zewnętrzny kontener spełnia funkcję ochronną. Lejek i sitko ze stali nierdzewnej. Zamykana pokrywa z funkcją tłumienia gazów. Wskaźnik poziomu do kontrolowania ewentualnych wycieków. Maksymalna dopuszczalna gęstość 1,8kg/L.



ASB  
podawana  
bepośrednio

UN-Znak jakości  
Typ ASB  
31 A/Y/D/BAUER/0137-0142

NR ARTYKUŁU	NAZWA	WYMIARY	WAGA	POJEMNOŚĆ
ASB250	Pojemnik typu ASB na substancje niebezpieczne z podwójną pokrywą	790 x 815 x 830 mm	193 kg	1 x 250 L
ASB450-I	Pojemnik typu ASB na substancje niebezpieczne z podwójną pokrywą	1200 x 885 x 830 mm	263 kg	1 x 450 L
ASB450-II	Pojemnik typu ASB na substancje niebezpieczne z podwójną pokrywą	1200 x 885 x 830 mm	310 kg	2 x 225 L

### SPECJALNY POJEMNIK NA ODPADY TYP SAP-1

**PRZYSTOSOWANY DO TRANSPORTU ZGODNIE Z ADR/RID/KODEM IMGD, GRUPĄ PAKOWANIA 2 I 3**



IBC w zgodzie ze standardem "DIN 30741-1". Konstrukcja galwanizowana na ciepło. Opatentowany wzmocniony pojemnik. Dodatki: wkładka z PE odporna na kwasy. Maksymalna dopuszczalna gęstość 1,8kg/L.



SAP-1

UN-Znak jakości  
Typ SAP  
11 A/X/D/BAUER/6007  
4 A/X/D/BAUER/6917

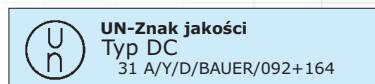
NR ARTYKUŁU	NAZWA	WYMIARY	WAGA	POJEMNOŚĆ
SAP450-1	Specjalny pojemnik typu SAP na odpady	1200 x 1000 x 835 mm	150 kg	450 L
SAP600-1	Specjalny pojemnik typu SAP na odpady	1200 x 1000 x 1053 mm	164 kg	640 L
SAP800-1	Specjalny pojemnik typu SAP na odpady	1200 x 1000 x 1235 mm	175 kg	800 L



**KONTENER TYPU DC Z PODWÓJNĄ POKRYWĄ  
PRZYSTOSOWANY DO TRANSPORTU CIECZY NIEBEZPIECZNYCH ZGODNIE Z ADR/RID/KODEM IDMG**



*W zgodzie ze standardem "DIN 30741-2". Konstrukcja galwanizowana na ciepło. Niewymagana ochrona. Składane schodki. Dodatki: lejek z nierdzewnym sitkiem. Maksymalna dopuszczalna gęstość 1,8kg/L.*

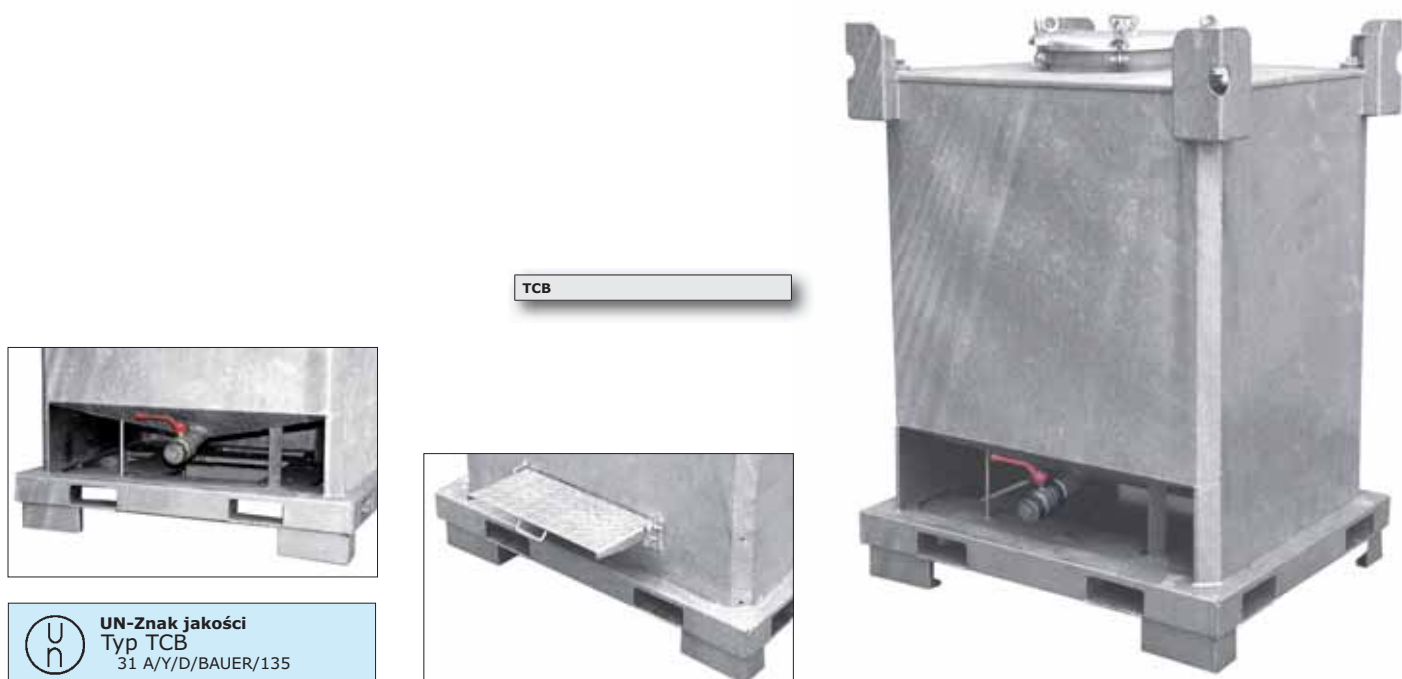


NR ARTYKUŁU	NAZWA	WYMIARY	WAGA	POJEMNOŚĆ
DC450	Kontener typu DC z podwójną pokrywą	1200 x 1000 x 860 mm	290 kg	450 L
DC1000	Kontener typu DC z podwójną pokrywą	1200 x 1000 x 1543 mm	430 kg	1000 L

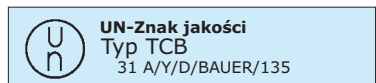
**KONTENER IBC TYP TCB  
DO TRANSPORTU NIEBEZPIECZNYCH CIECZY W ZGODZIE Z ADR/RID/KODEM IDMG**



*2 calowy kran w dnie. Konstrukcja z 3 milimetrowej stali galwanizowanej na ciepło. Składane schodki. Maksymalna dopuszczalna gęstość 1,5kg/L.*



TCB



NR ARTYKUŁU	NAZWA	WYMIARY	WAGA	POJEMNOŚĆ
TCB1000	Kontener IBC typ TCB	1200 x 1000 x 1600 mm	280 kg	1000L

# 9. GOSPODARKA ODPADAMI

## 9.5 pojemniki specjalistyczne

### SPECJALISTYCZNY POJEMNIK NA ODPADY

PRZYSTOSOWANY DO TRANSPORTU ZGODNIE Z ADR/RID/KODEM IMGD, GRUPĄ PAKOWANIA 2 I 3



W zgodzie ze standardem "DIN 30741-2". Zamykana pokrywa w formie kopuły. Konstrukcja z 3 milimetrowej stali galwanizowanej na ciepło. Maksymalna dopuszczalna gęstość 1,5kg/L.



TCB



UN-Znak jakości  
Typ SAF  
31/A/Y/D/BAUER/0151

NR ARTYKUŁU	NAZWA	WYMIARY	WAGA	POJEMNOŚĆ
SAF450	Specjalny Pojemnik na odpady typ SAF	1200 x 1000 x 820 mm	173 kg	450 L
SAF600	Specjalny Pojemnik na odpady typ SAF	1200 x 1000 x 978 mm	192 kg	600 L
SAF1000	Specjalny Pojemnik na odpady typ SAF	1200 x 1000 x 1400 mm	233 kg	800 L



**POJEMNIK NA AKUMULATORY TYP SAP 600K**  
**KONTENER IBC DO TRANSPORTU I PRZECHOWYWANIA BATERII**

Stabilna konstrukcja wykonana z 3 milimetrowej stali zgodnie z "DIN 30741-1". Konstrukcja galwanizowana na ciepło. Wymienna wkładka z PE odporna na kwasy z baterii.

SAP 600K



**POJEMNIK NA AKUMULATORY TYP SAP 601K**  
**WŁAŚCIWY SPOSÓB SKŁADOWANIA I PRZECHOWYWANIA ZUŻYTYCH BATERII**

Stabilna konstrukcja z 3 milimetrowej stali galwanizowanej na ciepło. Wymienna wkładka z PE odporna na kwasy z baterii.

SAP 601K



NR ARTYKUŁU	NAZWA	WYMIARY	WAGA	POJEMNOŚĆ
SAP600K	Pojemnik na akumulatory typ SAP 600K	1200 x 1000 x 1055 mm	214 kg	620 L
SAP601K	Pojemnik na akumulatory typ SAP 601K	1120 x 960 x 920 mm	156 kg	620 L

**BOKS NA ŚWIETŁÓWKI TYP SL**  
**PRZECHOWYWANIE I TRANSPORT ZUŻYTYCH ŚWIETŁÓWEK.**

Stabilna konstrukcja. 100mm przegródka, przystosowany do transportu wózkami widłowymi lub podnośnikami do palet. Można je układać pionowo jeden na drugim. Zamykany. Dostępne dwa modele: SL z drzwiami galwanizowanymi na ciepło i SL-D z drzwiami galwanizowanymi na ciepło oraz z otwieraną pokrywą. Dodatki: wyjmowana wkładka z PE na zużyte baterie, lampy itp.



SLD-200 z dodatkiem, wyjmowaną wkładką z PE

SL200

SLD-150

NR ARTYKUŁU	NAZWA	WYMIARY	WAGA
SL150	Boks na świetlówki typ SL	1700 x 770 x 1125 mm	148 kg
SL-D150	Boks na świetlówki typ SL-D	1700 x 770 x 975 mm	139 kg
SL200	Boks na świetlówki typ SL	2100 x 770 x 1125 mm	177 kg
SL-D200	Boks na świetlówki typ SL-D	2100 x 770 x 975 mm	165 kg